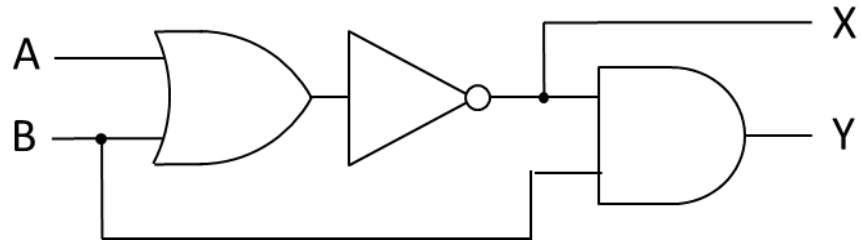


演習問題 (2015/5/20)

学籍番号 _____

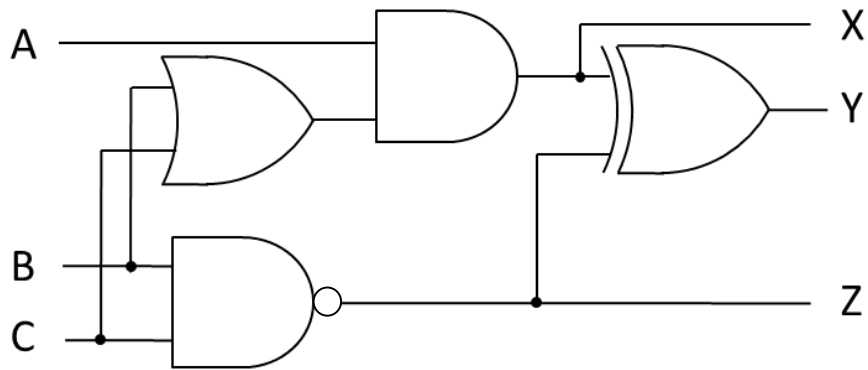
氏名 _____

(1) 以下の論理回路の入力 A, B に対する出力 X, Y を求め, 以下の真理値表を完成せよ.



A	B	X	Y
0	0		
0	1		
1	0		
1	1		

(2) 以下の論理回路の入力 A, B, C に対する出力 X, Y, Z を求め, 真理値表を完成せよ.



A	B	C	X	Y	Z
0	0	0			
0	0	1			
0	1	0			
0	1	1			
1	0	0			
1	0	1			
1	1	0			
1	1	1			

