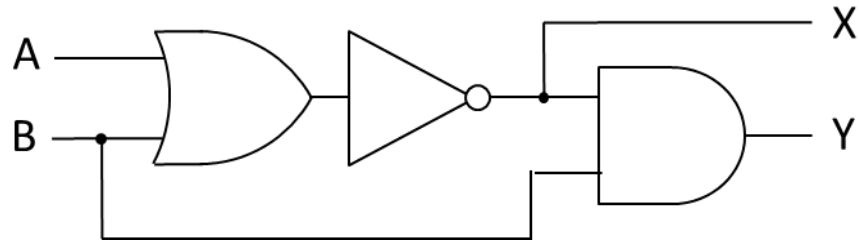


演習問題 (2015/5/20)

学籍番号 _____

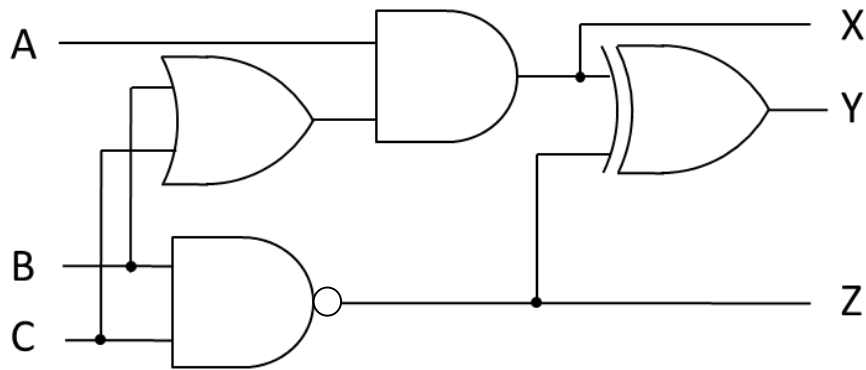
氏名 _____

(1) 以下の論理回路の入力 A, B に対する出力 X, Y を求め, 以下の真理値表を完成せよ.



A	B	X	Y
0	0	1	0
0	1	0	0
1	0	0	0
1	1	0	0

(2) 以下の論理回路の入力 A, B, C に対する出力 X, Y, Z を求め, 真理値表を完成せよ.



A	B	C	X	Y	Z
0	0	0	0	1	1
0	0	1	0	1	1
0	1	0	0	1	1
0	1	1	0	0	0
1	0	0	0	1	1
1	0	1	1	0	1
1	1	0	1	0	1
1	1	1	1	1	0

(3) 次の記述中の【 】に最も適切な語句を解答群から選び、その記号を入れなさい。

- a. 計算機の速さの単位のうち【 】は一秒間にいくつの命令を処理出来るかを表す単位である。また【 】は1秒間に小数値の計算を何度実行できるかを表す単位であり、【 】の能力に強く関連している。
- b. 磁気ディスク装置は、回転する磁気ディスクを【 】に取り付けられた【 】がなぞり、データを読み書きする。
- c. 計算機の記憶装置のうち、電源を切ると内容が失われることを【 】といい、中央処理装置と直接接続された記憶装置である【 】の多くが該当する。それに対し、電源を切っても内容が保持されることを【 】という。
- d. 中央演算装置は、命令を読み込んだり解釈したりする【 】と、四則演算などを行う【 】から構成される。

解答群

- ア. 揮発性 イ. 不揮発性 ウ. 保存性 エ. 消失性 オ. トラック
- カ. ダイナミック キ. 磁気ヘッド ク. 主記憶装置 ケ. 副記憶装置
- コ. 補助記憶装置 サ. FLIP-FLOP シ. FLOPS ス. 演算装置 セ. INT
- ソ. 制御装置 タ. アクセスアーム チ. 科学技術計算
- ツ. 入出力処理 テ. MICS ト. MIPS ナ. 蒸発性 ニ. 会計処理

(4) 次の記述中の【 】に最も適切な語句を入れなさい。

- a. 大規模集積回路で作った記憶装置を【 】メモリという。読出し専用の【 】と、命令の実行によりデータを自由に読み書きできる【 】がある。

(5) 次の記憶装置を、アクセスの速いものから左から順に並べなさい。

主記憶装置, レジスタ, 磁気ディスク, 光ディスク, キャッシュメモリ

高速, 高価, 小容量 : 【 】 < 【 】 < 【 】
< 【 】 < 【 】 : 低速, 安価, 大容量

(6) 10の整数乗倍を表わす接頭語の記号 G (ギガ), k (キロ), M (メガ), T (テラ) の4つについて、その大小関係を正しく並べなさい。

小さい 【 】 < 【 】 < 【 】 < 【 】 大きい