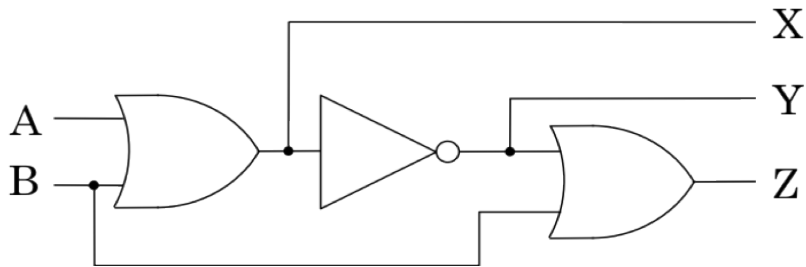


コンピュータ基礎 中間試験練習問題

(1) 以下の空欄を埋めよ.

- コンピュータに仕事をさせるためのプログラムにおいて、仕事の手順を【a】と呼ぶ。同じ仕事でも、【a】によって処理に必要な時間は変化する。
- プログラムは普通、人に理解しやすい【b】で記述する。これをあらかじめ翻訳して、計算機が直接実行できる【c】に変換するものを【d】と呼び、一方、【b】を実行するときに1行ずつ翻訳・実行する方式を【e】と呼ぶ。
- オペレーティングシステムなど、多くのソフトウェアを作成するために広く用いられている言語である【f】は、【d】型言語である。一方、初心者向けの会話型言語である【g】は、【e】型言語である。その他、事務処理・会計処理向けの【h】や、科学技術計算向けの【i】などがある。
- 処理対象のデータと、そのデータに対する操作手順の組み合わせに着目してプログラムを組み立てていく手法・思想を【j】と呼び、【f】に【j】の考え方を導入した言語が【k】である。

(2) 下図の論理回路に関して、以下の問いに答えよ。

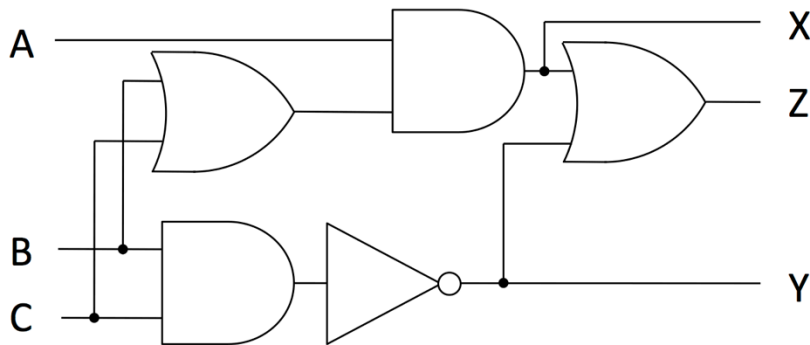


1. 論理回路の入力 A,B に対する出力 X,Y,Z を求め、以下の真理値表を完成しなさい。

A	B	X	Y	Z
0	0			
0	1			
1	0			
1	1			

(3) 論理演算に関して以下の問いに答えよ。ただし●は回路がつながっており、+はつながっていない（交差しているだけ）であることに注意せよ。

1. 以下の論理回路の入力 A,B,C に対する出力 X を求め、以下の真理値表を完成しなさい。



A	B	C	X	Y	Z
0	0	0			
0	0	1			
0	1	0			
0	1	1			
1	0	0			
1	0	1			
1	1	0			
1	1	1			

(4) 次の記述中の【 】に最も適切な語句を解答群から選び、その記号を入れなさい。

- a. 計算機の速さの単位のうち【 】は一秒間にいくつの命令を処理出来るかを表す単位（100 万回単位）である。また【 】は1秒間に小数値の計算を何度実行できるかを表す単位であり、【 】の能力に強く関連している。
- b. 磁気ディスク装置は、回転する磁気ディスクを【 】に取り付けられた【 】がなぞり、データを読み書きする。
- c. 計算機の記憶装置のうち、電源を切ると内容が失われることを【 】といい、中央処理装置と直接接続された記憶装置である【 】の多くが該当する。それに対し、電源を切っても内容が保持されることを【 】という。
- d. 論理素子のうち、入力A, Bがともに1の時のみに出力が1になるものを【 】と呼び、数式では【 】のように表す。入力A, Bが異なっている時のみに出力が1になるものを【 】と呼び、数式では【 】のように表す。

解答群

ア. 揮発性 イ. 不揮発性 ウ. 保存性 エ. 消失性 オ. リフレッシュ
カ. ダイナミック キ. スタティック ク. 主記憶装置 ケ. 副記憶装置
コ. 補助記憶装置 サ. FLIP-FLOP シ. FLOPS ス. FLOAT セ. INT
ソ. トランジスタ数 タ. クロック周波数 チ. 全体の大きさ
ツ. トランジスタの集積密度 テ. MICS ト. MIPS ナ. 入出力処理
ニ. 科学技術計算 ヌ. 会計処理 ネ. センサ ノ. 蒸発性 ハ. 磁気テープ
ヒ. 磁気ヘッド フ. トラック ヘ. アクセスアーム ホ. OR
マ. AND ミ. XOR ム. NAND メ. $A \cdot B$ モ. $A+B$
ヤ. $A \oplus B$ ヨ. $A \times B$

(5) 次の記述中の【 】に最も適切な語句を解答群から選び、その記号を入れなさい。

1. 文字を表す太さの異なる縦線の組み合わせを【 】といい、そのコードで書いた文字列を読み込む装置が【 】である。
2. 人間に読める文字を、光を当てて読み取る装置が【 】、鉛筆で塗りつぶしたり、プリンタで印刷したマークの有無を検出する装置が【 】である。
3. 表示画面上の位置をデータとして入力するのに使う機器を【 】という。キーボード上の矢印キーや、机の上を移動させる【 】、飛行機の操縦かんのような【 】などを使って、画面中のカーソルを移動させて位置を指定するものがある。指を使い操作するものには、画面上の位置を直接入力する【 】と、やはり指を使うが、ノートパソコンなどでキーボードの手前に備えられ、画面中のカーソルを動かすために用いる【 】などがある。
4. ノート型パソコンなどによく使われている表示装置で、軽量で低消費電力という特徴をもつ。【 】
5. プリンタは、騒音が小さく、1ページずつ印刷する【 】、1行ずつ印刷する【 】、1文字ずつ印刷する【 】に分類される。

解答群

ア. OCR イ. OMR ウ. MICR エ. CRT オ. POS
カ. 液晶ディスプレイ キ. シリアルプリンタ ク. インパクトプリンタ
ケ. ページプリンタ コ. ポインティングデバイス サ. バーコードリーダー
シ. マウス ス. タッチパネル セ. デジタルイザ ソ. バーコード
タ. ジョイスティック チ. トラックパッド ツ. ラインプリンタ

(6) 次の記述中の【 】に最も適切な語句を入れなさい。

a. 半導体メモリには、読出し専用の【 】と、命令の実行によりデータを自由に読み書きできる【 】がある。

b. 次の記憶装置を、アクセスの速いものから左から順に並べなさい。

主記憶装置、レジスタ、磁気ディスク、光ディスク、磁気テープ、キャッシュメモリ、ディスクキャッシュ

高速、高価、小容量：【 】 < 【 】 < 【 】
< 【 】 < 【 】 < 【 】
< 【 】：低速、安価、大容量

c. 10の整数乗倍を表わす接頭語の記号G(ギガ)、k(キロ)、M(メガ)、T(テラ)の4つについて、その大小関係を正しく並べなさい。

小さい 【 】 < 【 】 < 【 】 < 【 】 大きい

d. コンピュータで利用される以下の論理素子を、集積密度が低い順(出現時期が早い順)に並べなさい。

LSI, VLSI, IC, 真空管, トランジスタ

古い 【 】 < 【 】 < 【 】 < 【 】 < 【 】 新しい

(7) 以下の【 】の中に入る適切な語を、下段に示される□内の語の中から選択し、その記号を①から⑭の【 】内に記入しなさい。

1. 記憶装置の能力は、どれだけの量のデータやプログラムを記憶できるかを表す【 ① 】と、下図において(a)で示される「指令を受けてから読み書きを完了するまでの」【 ② 】時間などで表す。
2. 主記憶装置がどれだけの量のデータやプログラムを記憶できるかは、何桁の2進数に相当する長さのデータやプログラムを記憶するかの単位である【 ③ 】が基本となるが、一般的にはその8倍の長さに相当する【 ④ 】が用いられている。
3. 主記憶装置よりも大量のデータやプログラムを記憶できる補助記憶装置(外部記憶装置)の中でも、パーソナルコンピュータなどでもっとも一般的に利用されている磁気記憶装置に【 ⑤ 】がある。この補助記憶装置は、大規模な装置になると1台で数【 ⑥ 】の容量をもつものもあり、映像を記録する目的などで利用されている。
4. 主記憶装置を構成している【 ⑦ 】は、処理すべきデータの量が増加し、またそのためのプログラムも大規模化しているため、最近ではその【①】は、メガバイトの千倍に相当する【 ⑧ 】を単位として表現されている。しかし、主記憶装置は、電源を切ると記憶した内容が失われる【 ⑨ 】メモリである。その主記憶装置への【②】を高速化するために利用されるのが、【 ⑩ 】である。

ア. メガバイト イ. サイクル ウ. ミリ秒 エ. ハードディスク オ. 記憶容量 カ. ギガバイト
 キ. ナノ秒 ク. キャッシュメモリ ケ. ピコ秒 コ. ビット サ. マイクロ秒
 シ. アクセス ス. テラバイト セ. ナノ秒 ソ. キロバイト タ. 磁気テープ装置
 チ. レジスタ ツ. バイト テ. アドレス ト. RAM ナ. 揮発性 ニ. ROM

